



Сетевой рупорный динамик

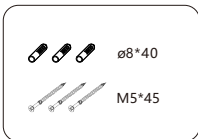
Краткое руководство по установке

SH30



Комплект

Динамик SH30 (1 шт)



M5*45 шурупы с анкерами (по 3 шт)



Краткое руководство по установке (1шт)



Гарантийный талон (1 шт)



Адаптер питания (опционально)

Установка

1. Разделите громкоговоритель и подставку.
2. Используйте сверло диаметром 8 мм, чтобы просверлить 3 монтажных отверстия для подставки, как показано на Рис. 1.
3. Вставьте анкеры в монтажные отверстия и затяните их резиновым молотком.
4. Установите подставку в монтажные отверстия и закрепите винтами КА5*45.
5. Установите рупорный громкоговоритель обратно на подставку и затяните болт.
6. Loose the angle adjustment knob to adjust the speaker angle, after you get a perfect angle, then tighten the knob.
6. Ослабьте ручку регулировки угла, чтобы отрегулировать угол наклона громкоговорителя. После того, как вы подберете идеальный угол, затяните ручку.
7. Подключите сетевой кабель и блок питания.



Крепёжный Болт Для Громкоговорителя

Ручка Регулировка Угла Наклона

Подставка

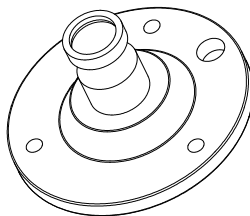
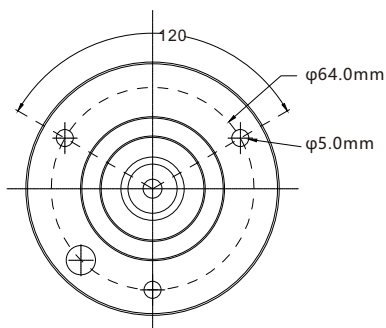
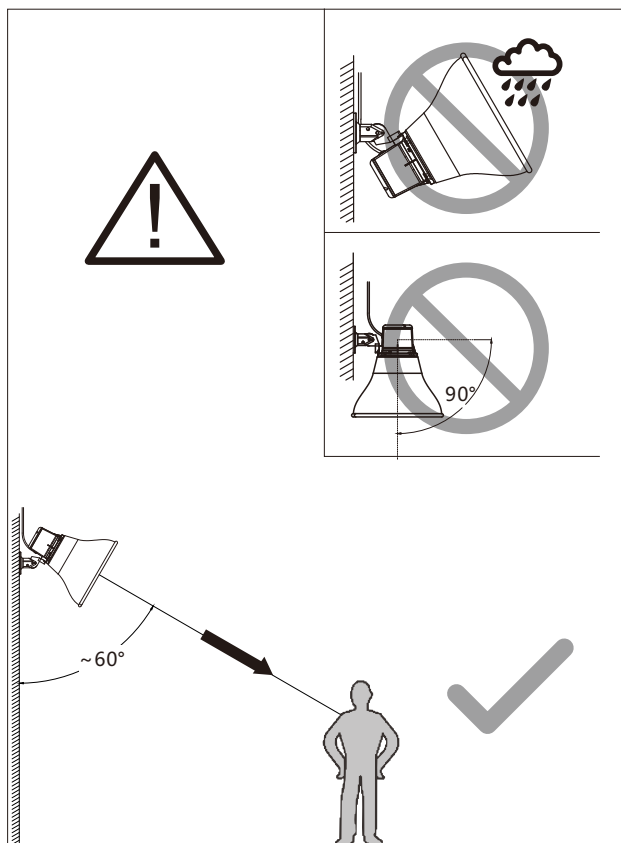


Рис. 1

Угол наклона громкоговорителя

1. Не рекомендуется сильно наклонять громкоговоритель вверх или вниз.
2. Рекомендуется использовать угол ~ 60 градусов с вертикальным направлением вниз. Вход в веб-интерфейс.

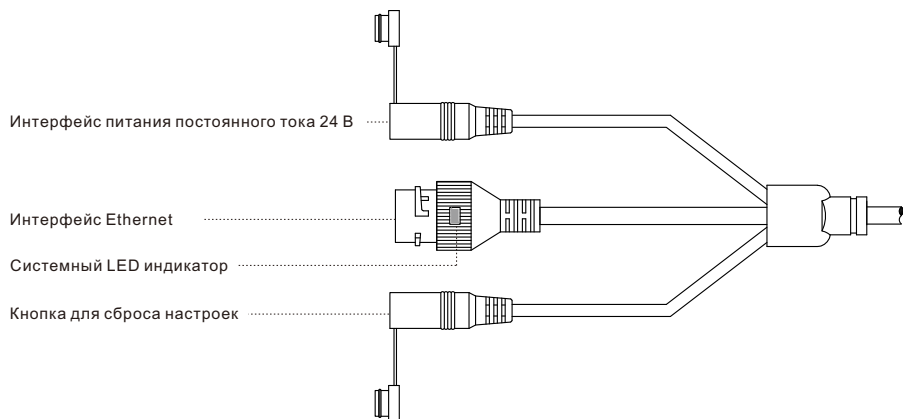



Вход в веб-интерфейс

1. Подключите сетевой кабель и источник питания (Если не используется PoE).
2. Ожидайте 30с, затем нажмите и удерживайте кнопку RST в течение 5 секунд, после чего отпустите. Вы услышите IP адрес устройства, полученный от DHCP сервера. Если DHCP сервер не используется, или работает неисправно, IP адрес по умолчанию - 192.168.1.101. Для открытия веб-интерфейса введите IP адрес устройства в адресную строку браузера. Для входа используйте логин/пароль по умолчанию - admin/admin.

Интерфейсы и Инструкции

Для сброса до заводских настроек нажмите и удерживайте кнопку RST в течение 10 секунд (5 секунд для голосового оповещения IP адреса), затем отпустите, после чего вы услышите голосовое уведомление "Resetting factory defaults, rebooting..." (Сброс до заводских настроек, перезагрузка)", после чего громкоговоритель произведет сброс настроек.





Официальный дистрибутор в России и СНГ ООО «ТМС» Россия,
117519, Варшавское шоссе, дом 133, офис 370
Телефон: +7 (495) 723-81-21 | +7 (495) 723-33-33 (7/24)
E-Mail: sales@tmc.ru | support@tmc.ru