



**Basic**

## SQ10 Серия SIP динамиков

Сетевой квадратный громкоговоритель ZYCOO SQ10 Basic представляет собой комплексный высокопроизводительный громкоговоритель с поддержкой SIP. Благодаря встроенному микрофону операторы могут обеспечивать двустороннюю связь в любое время и в любом месте. Он идеально подходит для использования в таких местах, как учебные классы, библиотеки, офисы. Кроме того, для различных вариантов установки предлагаются корпуса как для поверхностного, так и для скрытого монтажа.

## Сценарии применения



Школы



Поликлиники



Офисы



Отели



Аэропорты



Аптеки



Банки



Жилые  
комплексы



Рестораны



Больницы

## Ключевые особенности



### Аудио

Поддерживаются музыкальные файлы MP3 высшего качества 320 Кбит/с и потоковая мультимедийная музыка. Поддерживается воспроизведение музыки по щелчку мыши, немедленное объявление, интерком, музыка по расписанию и пейджинг.



### Микрофон

Встроенный микрофон позволяет осуществлять полудуплексную или полнодуплексную пейджинговую связь в зависимости от используемой программной платформы. При использовании кнопки можно инициировать вызовы на заданный внутренний номер или запуск задачи из помещения с динамиком.



### PoE+

SQ10 поддерживает технологию PoE, что позволяет легко подключать его к локальным вычислительным сетям от коммутатора PoE с помощью кабеля CAT 5/6. Дополнительные кабели питания не требуются.



### Интеграция SIP

Реализован стандартный протокол SIP, что позволяет зарегистрировать SQ10 на любом SIP-сервере стороннего производителя, например, в системе IP-АТС или пейджинговой системе.



### Интеграция периферийных устройств

Благодаря поддержке интеграции периферийных устройств, SQ10 может подключаться к стробоскопам, кнопкам вызова, контроллерам громкости, внешним LED/LCD-мониторам, дверным магнитам и т.д.



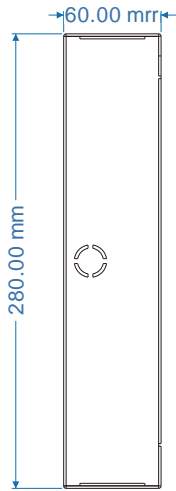
### Простой монтаж

Четыре дополнительных отверстия вдоль каждой стороны корпуса позволяют подключать кабели к динамику с любой стороны

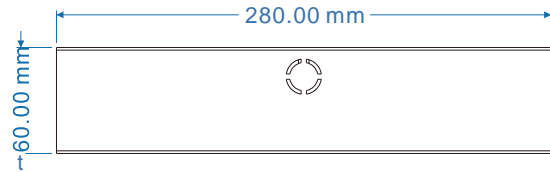
## Характеристики

Динамик	
Размер динамика	4.5"
Чувствительность	91dB/1м/1Вт
Диапазон частот	70Hz~20KHz
Искажение звукового сигнала	<0.1%
Макс. уровень звука на расстоянии 1 м.	101dB
Усилитель	Одноканальный, с топологией ласса D
Номинальная мощность	8Ω 10Вт
Шаблон покрытия	90°горизонт., 50°верт., эффективное расстояние 30 м.
Аудио	
Аудио кодеки	G.722, G.711 A-law, G.711 U-law, Opus
Параметры сети	
Ethernet	IEEE 802.3 10/100Base-T
PoE	IEEE 802.3 AT совместимый
Протоколы	SIP(RFC3261), HTTP, TCP/IP, SSL, DNS, SNTP, NTP, RTSP, RTP, RTCP, TCP, UDP, MQTT, ICMP, DHCP,
IP адресация	DHCP / Статическая
Физические характеристики	
Память	128 MB RAM , 256 MB Flash
Питание	PoE+ и внешний источник 24V DC
Материал корпуса	Холоднокатаная сталь, покрытая эпоксидной смолой
Монтаж	Настенный (SQ10-B), встраиваемый (SQ10-BF)
Цвет	Белый
Вес	3.15 kg
Размеры SQ10-C	280*280*6 5мм
Размеры SQ10-CF	300*300*65 mm
Статусы индикатора SYS	Вкл/Выкл/Мигание
Статусы индикатора PWR	Вкл/Выкл/Мигание
Кнопка RST (Сброс)	Нажмите и удерживайте 3 секунды, для получения IP-адреса Нажмите и удерживайте 10 секунд, чтобы сбросить настройки
Параметры окружающей среды	
Исполнение	Для помещений
Диапазон рабочих температур	-20°C - 50°C (-4°F- 122°F)
Диапазон температур хранения	-40°C - 70°C (-40°F - 158°F)
Влажность	10% - 95% относительной влажности без конденсации
Соответствие	
Стандарты	EN 55032:2015, EN 55035:2017, EN 61000-3-2:2014, EN 61000-3-3:2013, EN 62368-1 :2014+A1 1:2017, FCC Part 15B Class A
Гарантия	
Срок гарантии	2 года

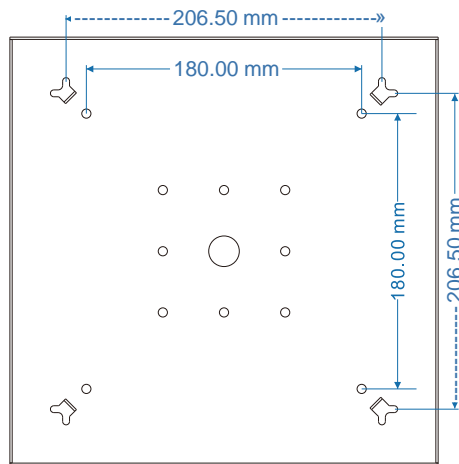
## Размеры



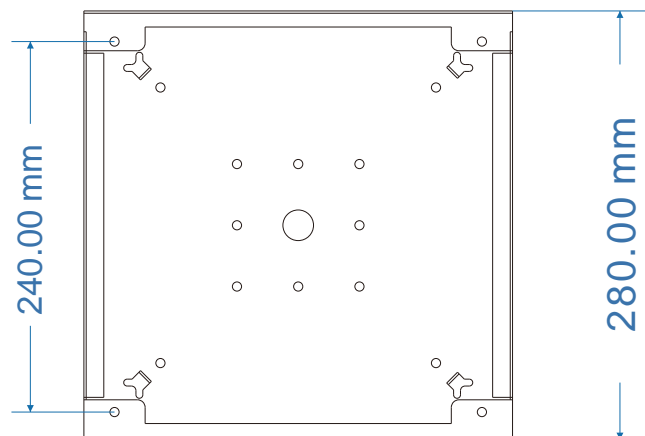
Вид сбоку



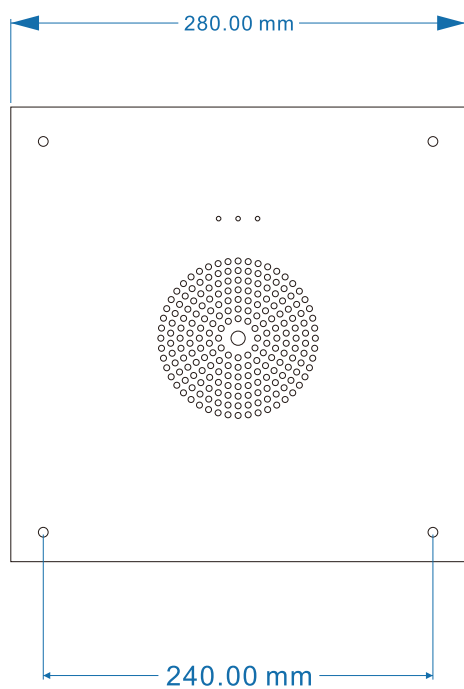
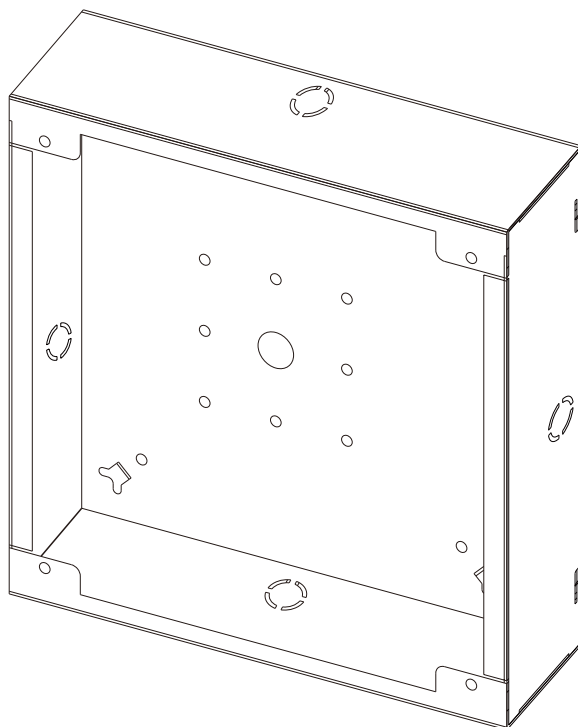
Вид сверху



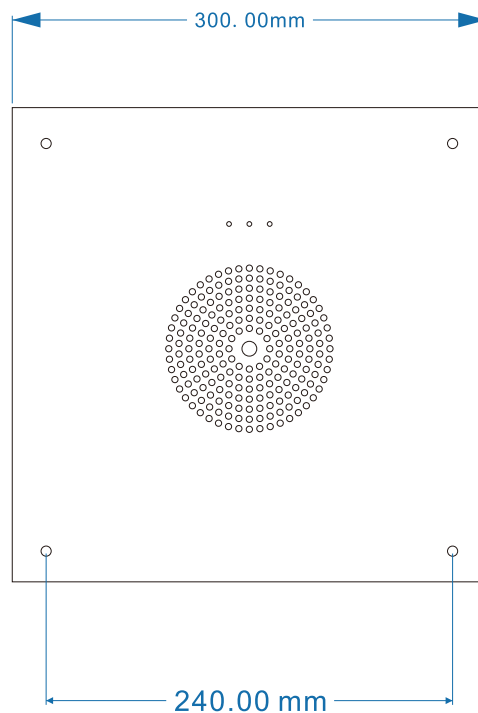
Задняя стенка



Передняя стенка



(SQ10-B)



(SQ10-BF)



We Focus · We Deliver

---

Официальный дистрибутор в России и СНГ ООО «ТМС»  
Россия, 117519, Варшавское шоссе, дом 133, офис 370  
Телефон: +7 (495) 723-81-21 | +7 (495) 723-33-33 (7/24)  
E-Mail: [sales@tmc.ru](mailto:sales@tmc.ru) | [support@tmc.ru](mailto:support@tmc.ru)