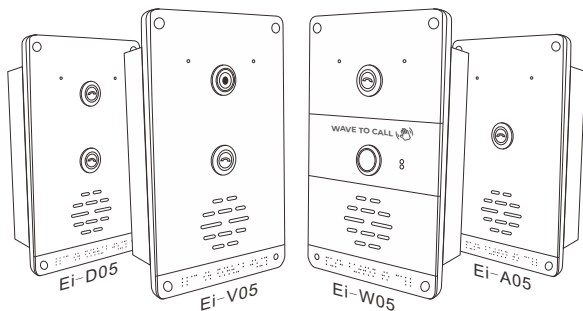




We Focus • We Deliver

Краткое руководство по установке

SIP домофоны серии Ei





+7 (495) 723-81-22 | www.zycoo.com.ru | sales@tmc.ru

+7 (495) 723-33-33 | техподдержка 7/24

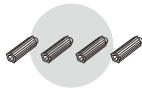
Комплект



SIP домофон серии Ei
(1 шт)



Саморезы KA4*25mm
(4 шт)



Пластиковые дюбели M6*25mm
(4 шт)



Клеммник Phoenix 3-pin (1 шт)
Клеммник Phoenix 2-pin (1 шт)



Водостойкий соединитель
(1 шт)



Блок питания
(опционально)



Гарантийный талон
(1 шт)



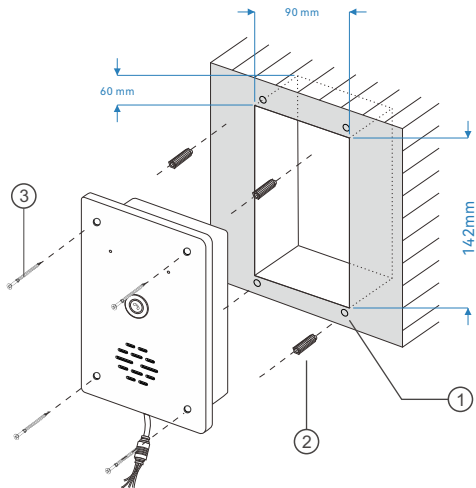
Краткое руководство
(1 шт)

► Русский ◀

Сетевые настройки

- 1 Правильно подключите блок питания и сетевой кабель или кабель PoE.
- 2 После запуска устройства нажмите и удерживайте кнопку в течение 5 секунд, отпустите кнопку, и устройство будет транслировать IP-адрес устройства. (Для модели Ei-D05 нужно нажать вторую сверху кнопку, ту, что ближе к динамике). Устройство по умолчанию использует DHCP. Если DHCP дал сбой и IP-адрес не получен, IP-адрес по умолчанию — 192.168.1.101.
- 3 Введите IP-адрес устройства в браузер, чтобы получить доступ к веб-интерфейсу устройства, и используйте для входа учетные данные по умолчанию admin/admin.

Механическая установка



- 1 С помощью электродрели просверлите четыре монтажных отверстия на установленной стене с шагом 147 (В) x 85 (Ш). Каждое отверстие должно соответствовать пластиковому анкеру М6*25 мм. Рекомендуемый размер пространства для встраиваемой установки: 142mm (H) x 90mm (W) x 60mm (D).
- 2 С помощью резинового молотка забейте пластиковые анкера в просверленные отверстия.
- 3 Совместите устройство с четырьмя отверстиями для винтов и используйте прилагаемые винты КА4*25 мм для стационарной установки.
- 4 Подключите кабель PoE непосредственно к интерфейсу Ethernet кабельного жгута устройства.
- 5 Для использования вне помещений рекомендуется использовать прилагаемый водонепроницаемый разъем для кабеля PoE. Пропустите кабель PoE через водонепроницаемый разъем, подключите его к интерфейсу Ethernet кабельного жгута и закрепите их вместе.
- 6 Если вы используете не кабель PoE, а обычный сетевой кабель и источник питания, вам необходимо подключить шнур питания к интерфейсу питания кабельного жгута устройства.
- 7 Если вам необходимо подключиться к каким-либо датчикам, сигнальным лампам или другим периферийным устройствам, вам необходимо подключить устройство с помощью прилагаемого разъема J2 Phoenix к выходным интерфейсам контактного реле или цифрового уровня кабельного жгута устройства.
- 8 Если вам нужно подключиться к усилителю, подключите его к разъему Audio-out.

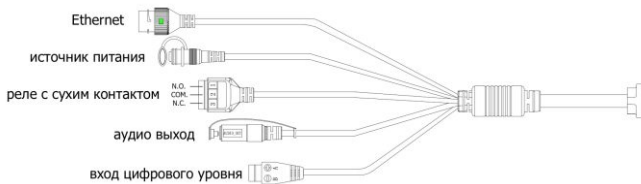


Схема жгута проводов

Сбросить заводские настройки

Необходимо открыть заднюю часть корпуса устройства, нажать и удерживать кнопку сброса на материнской плате внутренней связи в течение 5 секунд, пока не услышите голосовые подсказки «Сброс заводских настроек по умолчанию, перезагрузка...», теперь отпустите кнопку сброса, и внутренняя связь безопасности SIP теперь перезагрузить.



Официальный дистрибутор в России и СНГ ООО «ТМС»
Россия, 117519, Варшавское шоссе, дом 133, офис 370
Телефон: +7 (495) 723-81-21 | +7 (495) 723-33-33 (7/24)
E-Mail: sales@tmc.ru | support@tmc.ru
