



SIP домофоны серии Ei

Ei серия SIP домофонов включает четыре модели для удовлетворения различных требований и задач. При подключении к VoIP системе обеспечивает полнодуплексную связь и безопасный контроль доступа. Поддерживает PoE/PoE+, что упрощает подключение к локальным сетям через коммутатор PoE с помощью кабеля CAT 5/6. Дополнительный источник питания не требуется. Каждая модель оснащена одной или несколькими программируемыми кнопками для вызова, на которые назначается любой желаемый номер. Модели оснащены входом для подключения датчиков и релейным переключателем для управления дверным замком.

Сценарии применения



Школы



Офисные здания



Больницы



Предприятия



Склады



Парки



Госучреждения



Парковки



Финансы



Остановки

Ключевые особенности



Активация жестом

Активируется взмахом руки, обеспечивая бесконтактную двустороннюю связь без дополнительного прикосновения к устройству.



Два адресата

Одно устройство, два направления вызова. И Ei-D05, и Ei-W05 содержат два адресата вызова, которые можно настроить для различных целей, таких как информационные и аварийные кнопки.



Видеосвязь

Изображение с видеодомофона можно транслировать на сторонние устройства по протоколу RTSP. Модели без камер можно подключать к IP-камере через IP Audio Center для видеосвязи.



Контроль доступа

Все модели могут управлять дверным электрозамком, просто используя DTMF-клавиатуру на IP-телефоне для открытия или закрытия двери.



Срабатывание датчика

Срабатывание датчика, подключенного к домофону немедленно вызовет оповещение о нештатной ситуации.



Усиление звука

При использовании в шумных условиях подключение активного динамика или усилителя мощности может использоваться для усиления звука.



Несколько SIP аккаунтов

3 учетных записей SIP. Пользователь может зарегистрировать домофон в более чем одной системе для достижения различных функциональных целей.



Поддержка PoE+

Серия Ei поддерживает PoE+, что упрощает подключение к локальным сетям с коммутатора PoE с помощью кабеля CAT 5/6. Дополнительный источник питания не требуется.



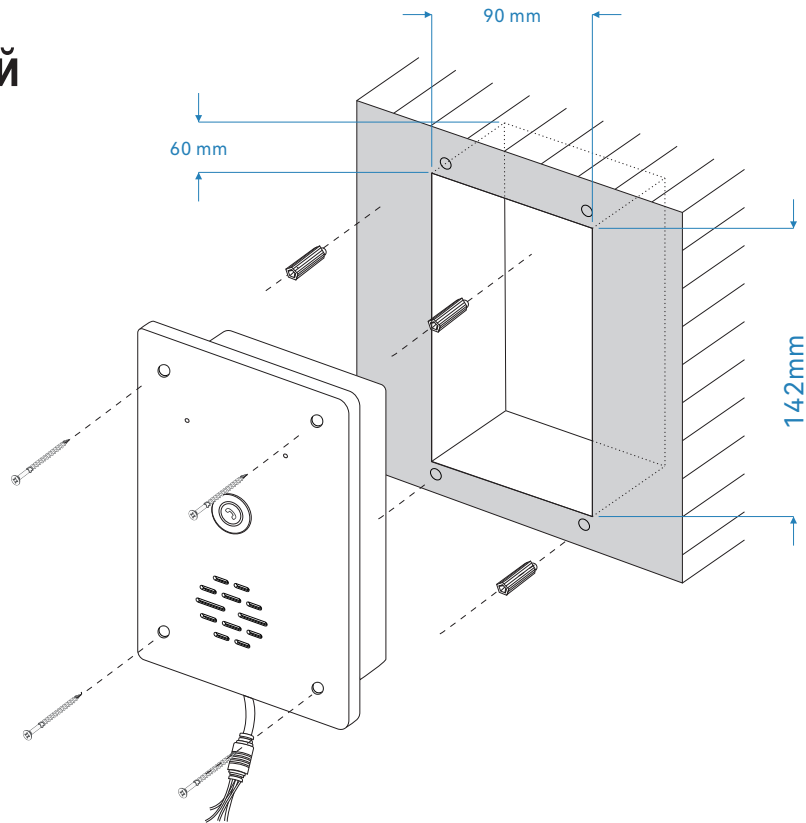
SIP совместимость

Реализован стандартный протокол SIP; Вы можете зарегистрировать домофон на любом стороннем SIP-сервере, например, в системе IPPBX.

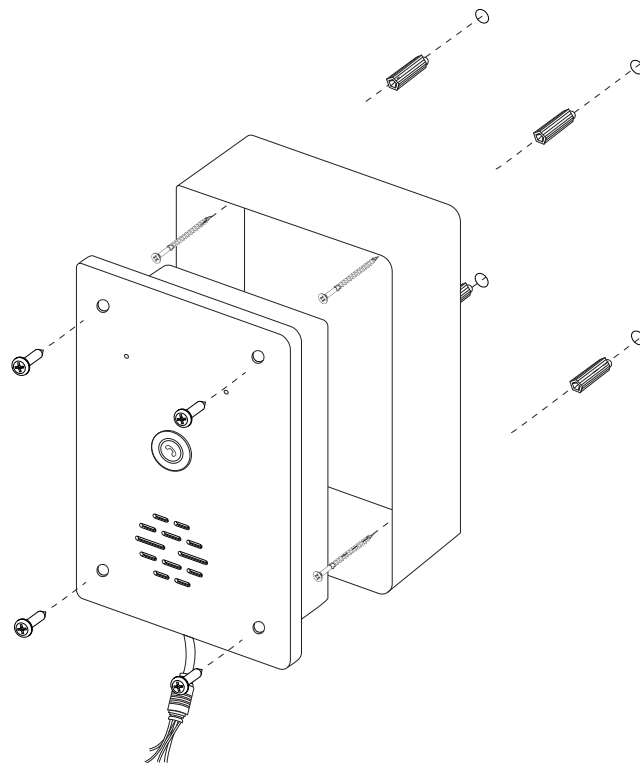
Характеристики

Модель	Ei-V05	Ei-A05/Ei-D05/Ei-W05
Динамик	Ф40 мм полночастотный динамик	
Чувствительность	96±3dB/1M/1Вт	
Искажение	<1%	
Усилитель	5Вт одноканальный D-класс	
Номинальная мощность	8Ω 5Вт	
Диапазон частот	100Гц~20КГц	
Акустика	Моно	
Микрофон		
Микрофон	-36±2dB	
Сенсор		
Обнаружение жеста	Нет	8 см (только для Ei-W05)
Аудио компрессия		
Аудио кодек	G.722, G.711 A-law, G.711 U-law, Opus	
Стриминг музыки	MP3 частота выборки 8-48кГц, bit rate 64-320 кбит/с, моно или стерео	
Видео		
Камера	1280*720@20fps, 640*360@20fps	Нет
Видекодек	H.264	Нет
LAN сеть		
Интерфейс	10/100Мбит/с, PoE IEEE 802.3at 10/100Мбит/с, PoE IEEE 802.3af/at	
Протоколы	SIP(RFC3261), HTTP, TCP/IP, SSL, DNS, SNTP, NTP, RTSP, RTP, RTCP, TCP, UDP, MQTT, ICMP, DHCP, ARP, SSH	
Администрирование		
Настройка	Web интерфейс или сервер автоматической настройки	
Метод автонастройки	MQTT IoT протокол	
Физические свойства		
Память	128MB RAM, 256MB Flash	
Входная мощность	PoE IEEE 802.3 at или DC 12V-2A	PoE IEEE 802.3af/at или DC 12V-1A
Материал	Антикоррозийный алюминий	
Цвет	Серебристый	
Вес	500 г.	
Размеры	162мм*100мм*44мм	
Монтаж	Встраиваемый или настенный	
Параметры окружающей среды		
Установка	В помещении/На улице	
Рабочая температура	-20°C~50°C (-4°F~122°F)	
Температура хранения	-40°C~70°C (-40°F~158°F)	
Влажность	10% - 95% относительная влажность без конденсата	
Соответствие		
Соответствие	EN IEC 62368-1:2020+A11:2020 EN 55032:2015/A11:2020/EN 55035:2017/A11:2020/ENIEC61000-3-2:2019/EN61000-3-3:2013/A1:2019 FCC Part 15B, IP66, IK10	

Встраиваемый



Настенный





We Focus · We Deliver

Официальный дистрибутор в России и СНГ ООО «ТМС»
Россия, 117519, Варшавское шоссе, дом 133, офис 370
Телефон: +7 (495) 723-81-21 | +7 (495) 723-33-33 (7/24)
E-Mail: sales@tmc.ru | support@tmc.ru