



We Focus • We Deliver

Потолочный SIP динамик

SC10 Краткое руководство по установке



Комплект



SC10 (1 шт)



Гарантийный
талон (1 шт)



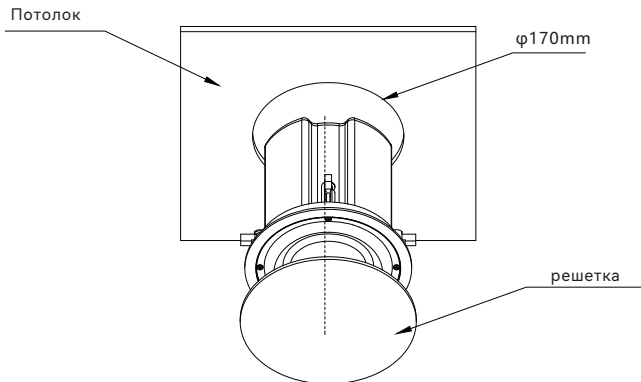
Краткое руководство по
установке (1 шт)



Крепежный
крюк-винт
(1 шт)

Способ установки

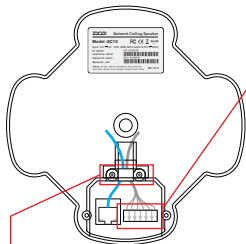
- 1 С помощью инструмента просверлите в потолке отверстие диаметром 170 мм.
- 2 Подсоедините кабель PoE+ или сетевой кабель к устройству и подключите блок питания.
- 3 Если вы используете какие-либо периферийные устройства, подключите их сейчас.
- 4 Снимите решетку с устройства и отложите ее в сторону.
- 5 Осторожно вставьте устройство через монтажное отверстие в потолке и отрегулируйте положение зажима с помощью винта зажима, чтобы он мог зафиксироваться на потолке.
- 6 Используйте четыре винта, чтобы закрепить устройство на месте, убедившись, что четыре ре зажима плотно прилегают к потолку.
- 7 Установите на место решетку, закрывающую устройство.



Настройки сети

- 1 Подключите кабель PoE+ или сетевой кабель и блок питания к устройству. Дождитесь запуска устройства.
- 2 Затем снимите решетку и нажмите кнопку на устройстве. Это заставит устройство транслировать свой IP-адрес.
- 3 Если вы хотите восстановить заводские настройки устройства, нажмите и удерживайте кнопку в течение 10 секунд, а затем отпустите ее. После этого устройство восстановит заводские настройки и DHCP по умолчанию. Если устройство не получает IP-адрес через DHCP, IP-адрес по умолчанию — 192.168.1.101.
- 4 Чтобы получить доступ к интерфейсу входа в систему устройства, введите IP-адрес устройства (полученный через DHCP или IP-адрес по умолчанию) непосредственно в адресную строку веб-браузера.
- 5 Имя пользователя и пароль по умолчанию для устройства — «admin».

Интерфейсы и инструкции



* Жгут проводов проходит под крышкой



- Источник питания постоянного тока 12 В положительный вход
- Источник питания постоянного тока 12 В отрицательный вход
- Вход общей клеммы сигнала сухого контакта
- Сигнал сухого контакта, нормально открытый выход
- Положительный сигнал переключения
- сигнал переключения отрицательный



+7 (495) 723-81-22 | www.zycoo.com.ru | sales@tmc.ru

+7 (495) 723-33-33 | техподдержка 7/24

Официальный дистрибутор в России и СНГ ООО «ТМС» Россия, 117519, Варшавское шоссе, дом 133, офис 370 Телефон: +7 (495) 723-81-21 | +7 (495) 723-33-33 (7/24) E-Mail: sales@tmc.ru | support@tmc.ru