



# Сетевой кабинетный динамик

Краткое руководство по установке

---

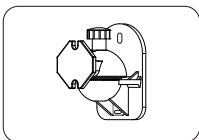
## SW15



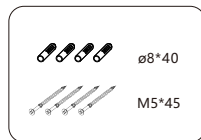
## Packing List



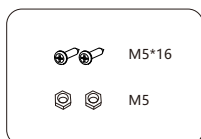
SW15 Динамик (1 шт)



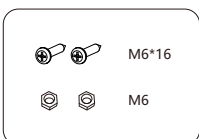
Монтажный кронштейн (1 шт)



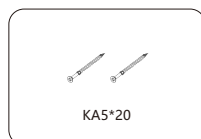
М5\*45 шурупы с анкерами  
(по 4 шт)



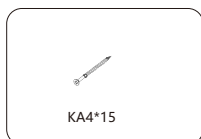
М5\*16 винты с болтами  
(по 2 шт)



М6\*16 винты с болтами  
(по 2 шт)



KA5\*20 саморезы (2 шт)



KA4\*15 саморез (1 шт)



Гарантийный талон (1 шт)



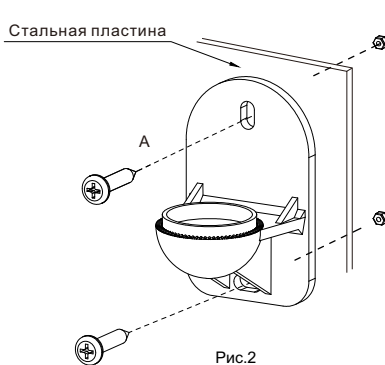
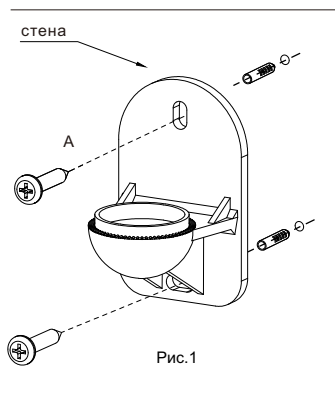
Краткое руководство  
по установке (1шт)



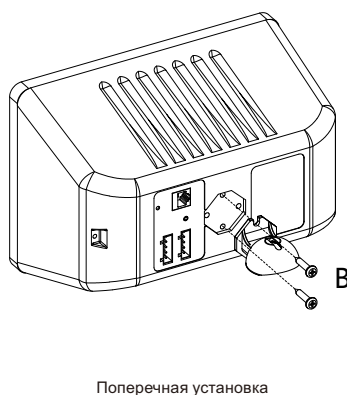
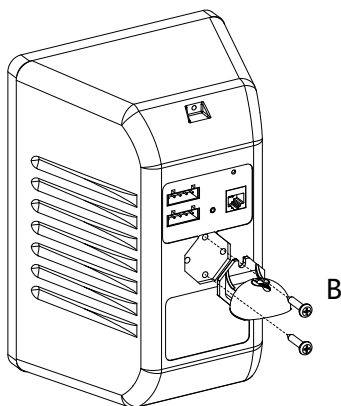
Адаптер питания  
(опционально)

## Установка

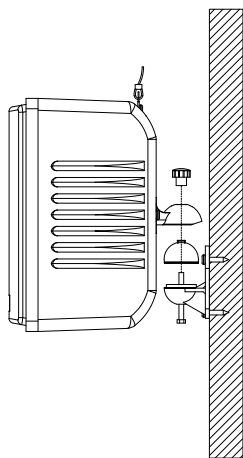
1. Используя сверло диаметром 8 мм, просверлите 2 монтажных отверстия с вертикальным шагом 58 мм.
2. Вставьте пластиковый анкер в каждое из монтажных отверстий и используйте резиновый молоток, чтобы затянуть установленные анкеры.
3. Отделите монтажный кронштейн и установите деталь А в монтажные отверстия с помощью винтов M5\*45, как показано на Рис.1. Если монтажная поверхность представляет собой пластину, то затяните винты M5\*45 с помощью болтов, как показано на Рис. 2.



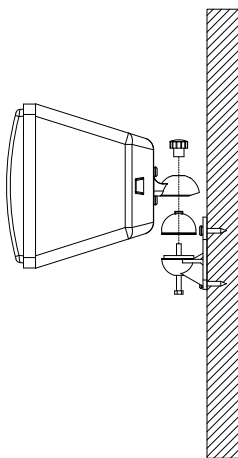
4. Установите деталь В монтажного кронштейна на заднюю панель динамика SW15, закрепите ее винтами KA5\*20. Ниже показано руководство по вертикальной или поперечной установке.



5. Установите динамик SW15 в монтажное положение, соответствующее деталям А и В монтажного кронштейна, затем затяните детали А и В, повернув болт.

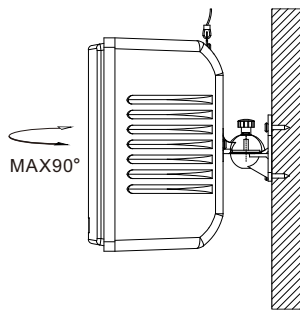
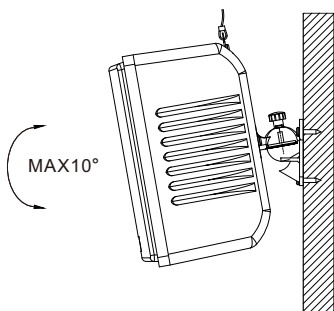


Вертикальная установка



Поперечная установка

6. Чтобы отрегулировать угол наклона динамика, вы можете повернуть его вверх или вниз до 10 градусов, а также влево или вправо до 90 градусов.



6. Чтобы отрегулировать угол наклона динамика, вы можете повернуть его вверх или вниз до 10 градусов, а также влево или вправо до 90 градусов.

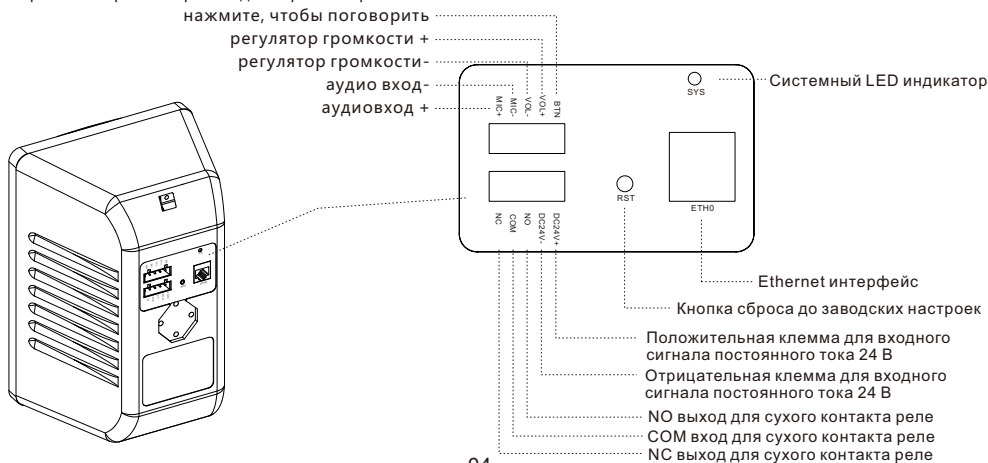



## Вход в веб-интерфейс

1. Подключите сетевой кабель и источник питания (если не используется PoE).
2. Ожидайте 30с, затем нажмите и удерживайте кнопку RST в течение 5 секунд, после чего отпустите. Вы услышите IP адрес устройства, полученный от DHCP сервера. Если DHCP сервер не используется, или работает неисправно, IP адрес по умолчанию - 192.168.1.101. Для открытия веб-интерфейса введите IP адрес устройства в адресную строку браузера. Для входа используйте логин/пароль по умолчанию - admin/admin.

## Интерфейсы и инструкции

Для сброса до заводских настроек нажмите и удерживайте кнопку RST в течение 10 секунд (5 секунд для голосового оповещения IP адреса), затем отпустите, после чего вы услышите голосовое уведомление "Resetting factory defaults, rebooting..." (Сброс до заводских настроек, перезагрузка)", после чего громкоговоритель произведет сброс настроек.





Официальный дистрибутор в России и СНГ ООО «ТМС» Россия,  
117519, Варшавское шоссе, дом 133, офис 370  
Телефон: +7 (495) 723-81-21 | +7 (495) 723-33-33 (7/24)  
E-Mail: [sales@tmc.ru](mailto:sales@tmc.ru) | [support@tmc.ru](mailto:support@tmc.ru)